



GROUPE
OUVÉO



GUIDE D'ENTRETIEN DES MENUISERIES

www.ouveo-menuiseries.fr

CONTENUS



SOMMAIRE

Généralités	4
Entretien des joints et de la quincaillerie	5
Joints	
Ferrures	
Maintenance	
Exemple de produits de nettoyage	
Nettoyer et entretenir ses menuiseries	8

Entretien ses menuiseries pour garantir leur longévité

Vous venez d'installer une menuiserie Ouvêo et nous vous remercions de votre confiance.

Votre menuiserie a été fabriquée avec le plus grand soin. Pour assurer sa longévité, Ouvêo vous guide avec quelques conseils d'usage quant à l'entretien et la maintenance de vos équipements, des joints et de la quincaillerie.

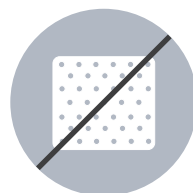
Pour préserver vos menuiseries, vous ne devez pas utiliser :



Les outils à bords vifs et tranchants



Les produits d'entretien ou dissolvants



Les produits d'entretien abrasifs



NETTOYER ET ENTRETENIR LES JOINTS

Pour l'entretien et le nettoyage des joints, des fenêtres et des portes, nous vous conseillons d'utiliser un produit de nettoyage ménager ou de l'eau savonneuse sur un chiffon.


Un nettoyage toutes les 6 semaines permettra de maintenir la souplesse de vos joints.

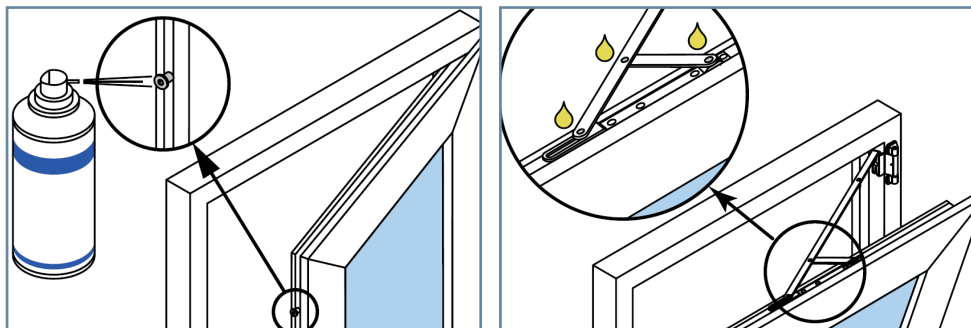
NETTOYER ET ENTRETENIR LES FERRURES

Les projections de chaux et de ciment sur les ferrures sont à éviter. Elles pourraient occasionner des rayures sur les surfaces de ces matériaux ou nuire au bon fonctionnement des ferrures.

Nous vous conseillons de graisser tous les rouleaux de verrouillage avec de l'huile fine ou de la graisse sans acide (type machine à coudre) pour maintenir le bon fonctionnement du mécanisme et assurer un bon confort d'utilisation dans le temps.

Nous vous recommandons de graisser les ferrures au moins une fois par an.

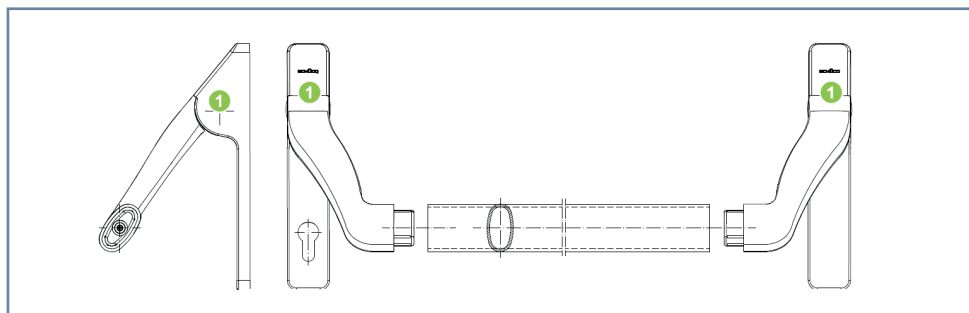
 Pour éviter des dommages, veuillez prendre en compte les indications d'application des différents produits d'entretien.



Porte d'entrée : axes des rouleaux de crémonne à lubrifier

Pour les portes à biellette / barre anti-panique, les crémonnes à gauche et à droite doivent être graissées 2 fois par an.

À cette occasion, le bon serrage des vis doit être contrôlé. Le cas échéant, les serrer à 2-2,5 Nm ①.



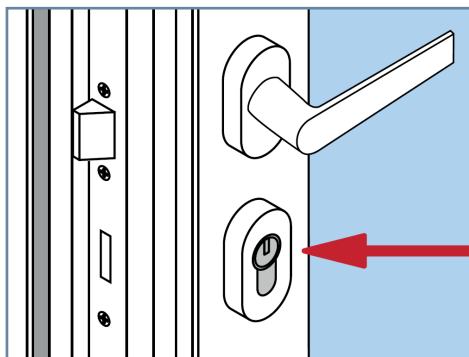
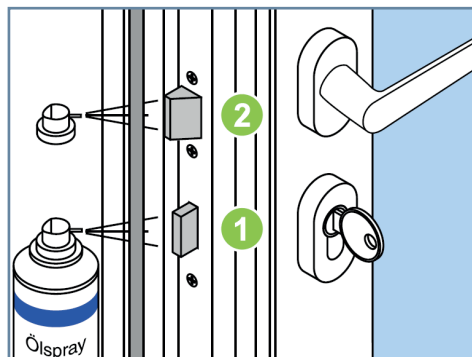
Portes

Pour les serrures de portes : il faut graisser le pêne de dormant ① et le pêne demi-tour ② de la serrure de porte en fonction des nécessités. Pour graisser le cylindre de verrouillage, utilisez exclusivement de la poudre de graphite.

Graissage du cylindre

Avant le graissage :
Verrouiller la serrure de la porte pour faire sortir le pêne.

Après graissage :
Déverrouiller la serrure de la porte pour faire rentrer le pêne.



MAINTENANCE

Nettoyage des fentes d'écoulement des eaux

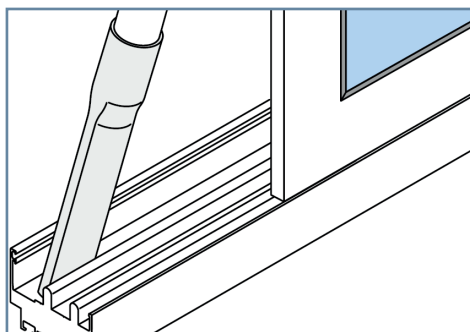
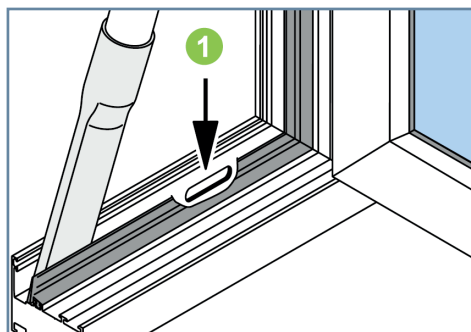
A l'aide d'un aspirateur, enlevez la poussière et les salissures de l'espace entre les joints et la face extérieure des cadres.

Pour nettoyer les fentes d'écoulement des eaux qui sont bouchées ①, vous pouvez utiliser une petite tige en bois ou en plastique.

Nettoyage des rails des coulissants et des éléments pliants

A l'aide d'un aspirateur, enlevez la poussière et les salissures des rails de guidage du dessous des cadres.

Nb : il est nécessaire de contrôler de temps en temps les trous d'évacuation d'eau du dormant. Une évacuation parfaite des eaux n'est garantie que si ces ouvertures sont propres.



EXEMPLES DE PRODUITS DE NETTOYAGE



Nettoyant
menuiseries ALU
298 611



Nettoyant
menuiseries PVC
CL 300.150




Stick retouche
menuiseries
ALU



Stylo retouche
menuiseries
PVC

MENUISERIES PVC

Pour le nettoyage de vos fenêtres en PVC, nous vous recommandons d'utiliser de préférence un produit à vaisselle ou un savon de ménage courant.


 Pour le nettoyage des fenêtres PVC filmées, utilisez un produit nettoyant pour PVC dont la compatibilité aura été testée. En cas de doute, demandez une preuve écrite de la compatibilité au fabricant du produit nettoyant.

Nb : Les volets roulants, selon si les lames du tablier sont en PVC ou en Aluminium, sont à entretenir de la même façon que les fenêtres.

MENUISERIES ALUMINIUM

Nous vous conseillons de vous équiper d'un kit d'entretien de menuiseries en Aluminium, vendu chez les distributeurs.

Appliquez le produit sur un chiffon doux et frottez les surfaces sales. Laissez agir le produit quelques minutes et lustrez avec un chiffon propre. Ainsi, les surfaces sont protégées par un film de protection.

 Pour éviter les dommages, veuillez prendre en compte les indications d'application des différents produits d'entretien.

MENUISERIES BOIS

Généralités

Selon le souhait du client, le Groupe Ouvêo peut appliquer 3 types de traitement sur les menuiseries en Bois :

La menuiserie peut être repeinte : application d'une couche de peinture primaire blanche (OBBIACRYL PB) dans l'attente des couches de finition.

La menuiserie peut être traitée IFH (Infecticide / Fongicide / Hydrofuge) : c'est une couche primaire destinée à faciliter l'adhérence des finitions (lasure, vernis ou peinture) qui associe une action fongicide et insecticide.

La menuiserie peut subir une finition lasurée ce qui comprend un traitement IFH + 2 couches de lasure.

La couche de lasure satinée est appliquée pour assurer une protection fongicide et hydrofuge ainsi qu'une finition satinée de la surface des bois.

Nettoyage et entretien

- Assurez-vous que les surfaces à lasurer sont bien sèches et propres.
- Les lasures en gel sont recommandées.
- Si possible, appliquez la couche finale à plat.
- Insister dans les fonds de rainures, les creux de moulures et les arrêtes horizontales.
- Les produits brillants résistent mieux aux attaques du soleil que les produits mats.
- L'application d'une couche de vernis n'est pas recommandée.
- La superposition de couches de lasure trop teintée assombrit l'aspect final. Faites un essai au préalable.
- Un entretien trop tardif peut causer des dommages irréparables.

Selon le type de traitement que la menuiserie a reçu, nous vous recommandons :

① Dans le cas d'une menuiserie pré-peinte :

La couche de pré-peinture blanche appliquée dans nos ateliers est une bonne préparation du support pour le peindre.

Les finitions extérieures devront être effectuées de préférence à l'aide de peinture acrylique micro-poreuse dans un délai de 2 à 3 mois suivant la mise en place des menuiseries.
Reportez-vous à l'étiquette apposée sur la menuiserie.

Pour un résultat optimal, vous pouvez vous procurer une laque ou une peinture professionnelle auprès d'un distributeur.
Nous vous conseillons d'appliquer 2 couches de laque ou de peinture sur l'ensemble de la menuiserie en respectant les étapes suivantes :

- ① Nettoyez les surfaces.
- ② Rebouchez les trous , procédez à un ponçage fin (grain 180) et dépoussiérez pour une finition soignée.
- ③ Appliquez la couche de laque ou de peinture.
- ④ Laissez sécher 2 à 3 jours.
- ⑤ Egrenez (grain 220) et dépoussiérez.
- ⑥ Appliquez une nouvelle couche de laque ou de peinture.

② Dans le cas d'une menuiserie traitée IFH :

Les couches de finition sont à appliquer dans un délai maximum de 2 à 3 mois suivant la pose. Veuillez vous référer à l'étiquette apposée sur les menuiseries.

③ Dans le cas d'une menuiserie lasurée :

Pour un résultat optimal, vous pouvez vous procurer une lasure professionnelle auprès d'un distributeur.

Dans un délai maximum d'un an après la pose (pour les essences de chêne et pin) ou deux ans (Moabi, Movingui), appliquez une nouvelle couche de lasure (ou deux couches en cas d'exposition sud ou sud-ouest) sur chacune des faces de la porte et du dormant en respectant ces étapes :

- ① Nettoyez de la surface.
- ② Égrenez (grain 220) et dépoussiérez.
- ③ Appliquez la lasure. Elle sera à renouveler régulièrement en fonction de votre exposition.

Nb : Les volets roulants selon si les lames du tablier sont en PVC, en Aluminium ou en Bois sont à entretenir de la même façon que les menuiseries.





GROUPE
OUVÉO



▶ **OUVÉO AQUITAINE**

1, Z.A. de Laveau
33230 Saint-Médard-de-Guizières
05 57 56 04 44

▶ **OUVÉO BRETAGNE**

Rue du Tram
22980 Plélan-le-Petit
02 96 27 60 32

▶ **OUVÉO HAUTS-DE-FRANCE**

Z.A Les Hauts de Masières
Allée des Chênes
59241 Masières
03 27 74 47 44

▶ **OUVÉO RHÔNE ALPES**

Z.I Molina - La Chazotte
245 A, rue de la Pierre Plantée
42650 Saint-Jean-Bonnefonds
04 77 30 07 04

Pour nous contacter :
www.contact@ouveo-menuiseries.fr

Retrouvez toutes nos menuiseries sur
www.ouveo-menuiseries.fr

Retrouvez nos actualités sur nos réseaux sociaux

